

Détecteur de présence - Professional Line

# IS 3360 40m

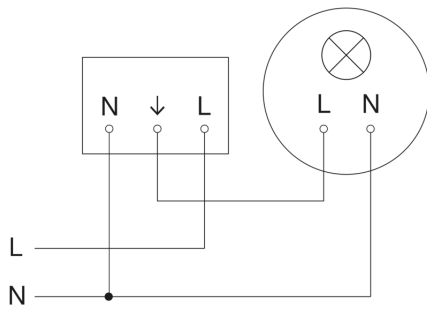
COM1 - rond - encastré noir  
EAN 4007841 068554  
Réf. 068554



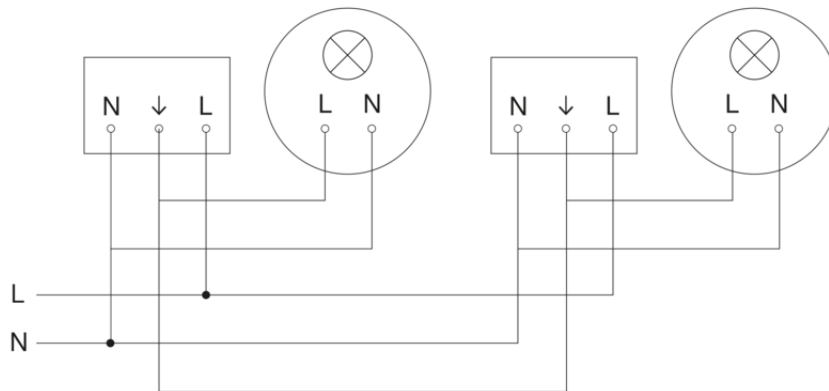
# IS 3360 40m

COM1 - rond - encastré noir  
EAN 4007841 068554  
Réf. 068554

## Schéma du circuit



## Schéma de câblage pour la mise en réseau de plusieurs détecteurs

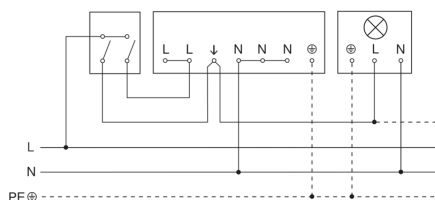


# IS 3360 40m

COM1 - rond - encastré noir  
EAN 4007841 068554  
Réf. 068554



## Raccordement par commutateur séquentiel pour la commande manuelle ou automatique



## Schéma de câblage Raccordement via un commutateur pour l'éclairage permanent et le mode automatique

